

Preventivo realizzazione piscina 4,5 x 10 con scala romana e rivestimento in liner

ARRIGONI di
Arrigoni Roberto
via Casalaccio, 13/A
01033 – Civita Castellana (VT)
P.I. 01959230564
C. F. RRGRRT63C01H501X
cell. 320 32.89.415
www.piscine-arrigoni.net/preventivi

Spett. le

.....
.....
..... 0130 Monterosi (VT)
.....

Civita Castellana li 28/04/09

Oggetto: Contratto realizzazione impianto piscina.

Caratteristiche principali piscina:

Dimensioni vasca: 10,00 x 4,50 - h 1,20 più scala romana

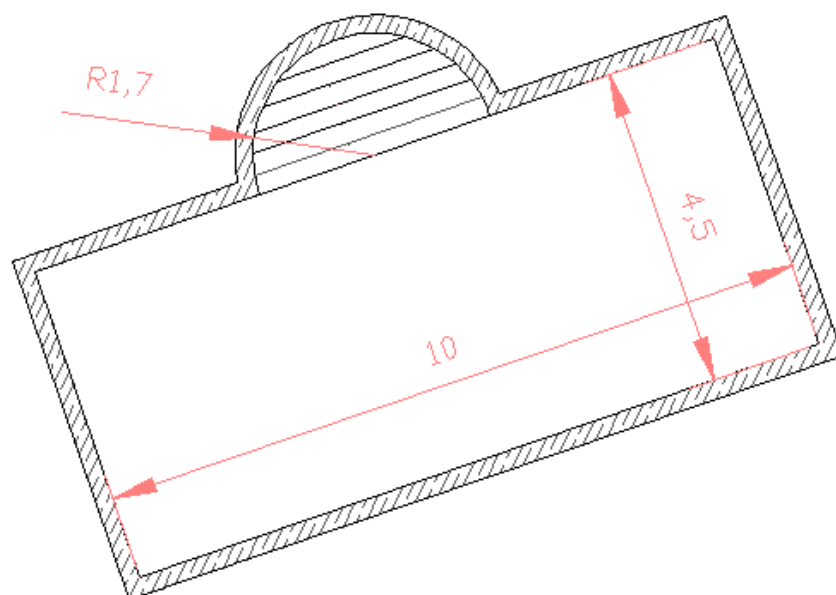
Perimetro: 31 m

Superficie fondo: 50,00 m²

Superficie pareti: 38,00 m²

Cubatura vasca: 60,00 m³

Destinazione d'uso: Privato (secondo **normativa UNI 10637** classificazione D)



DESCRIZIONE GENERALE OFFERTA

Impianto depurazione, idromassaggio e illuminazione

Impianto secondo **norma UNI 10637**: tempi filtrazione totale acqua **6 ore**; 2 skimmer; 3 bocchette di mandata, 1 presa di fondo, fFiltro a sabbia 14 m³/h; pompa 1 Hp 2 ; 2 fari 12 V.

*Listino di riferimento: **ASTRAL POOL** Listino prezzi 2009*

Per il dettaglio del materiale si rimanda alla pagina: “**DETTAGLIO MATERIALE IMPIANTO**”

.....

Rivestimento impermeabilizzazione:

Rivestimento in liner in PVC da 1,5 mm con trama di rinforzo interna. Tagliato e termosaldato direttamente sul posto:

*Listino di riferimento: **ASTRAL POOL** Listino prezzi 2009*

Per il dettaglio del materiale si rimanda alla pagina: “**RIVESTIMENTO**”

.....

Copertura invernale – accessori per la pulizia – prodotti chimici

Copertura invernale, accessori per la pulizia del fondo piscina rivestimento in liner in PVC da 1,5 mm con trama di rinforzo interna. Tagliato e termosaldato direttamente sul posto:

*Listino di riferimento: **ASTRAL POOL** Listino prezzi 2009*

Per il dettaglio del materiale si rimanda alla pagina: “**COPERTURA INVERNALE E VARI**”

.....

DETTAGLIO MATERIALE IMPIANTO

Codice	Descrizione	U. m.	Quantità	Prezzo	Importo
hagcdc724h	Salvavita differenziale con interruttore per fari	nr	1,00	€ 40,440	€ 34,37
ELXTTM/1000VA1	Trasformatore 220/12V - 1000VA per due o tre fari	nr	1,00	€ 147,060	€ 125,00
21761	Treccia rame per scarico a terra	ml	10,00	€ 1,800	€ 15,30
8e449	Manodopera	ore	40,00	€ 30,000	€ 1.020,00
00270	Scarico di fondo ABS - per liner	nr	1,00	€ 59,700	€ 50,70
INSFMP032	Corrugato Ø 32	ml	100,00	€ 0,463	€ 39,31
15662	Passante a muro 30 cm	nr	3,00	€ 9,348	€ 23,84
30825	Scatola di dirivazione per fari in ABS	nr	2,00	€ 21,696	€ 36,88
02709	Tubo rigido PVC - PN 10 - Ø 50 mm	ml	50,00	€ 3,804	€ 161,67
00599	Valvola selettiva 6 vie - 1" 1/2	nr	1,00	€ 105,504	€ 89,68
32592	Ti PVC Ø 50 - 90°	nr	4,00	€ 4,512	€ 15,34
00330	Bocchetta di mandata - ABS - regolabile - per liner	nr	3,00	€ 30,696	€ 78,28
83fc2	Quadro elettrico con orologio e protezione pompa	nr	1,00	€ 300,000	€ 255,00
32588	Gomito PVC Ø 50 - 90°	nr	30,00	€ 3,576	€ 91,19
95c46	Cavo unipolare 16 mm	ml	100,00	€ 2,400	€ 204,00
07856IP41	Faro 300 W - 12 V per liner - con nicchia ABS	mt	2,00	€ 181,536	€ 308,61
26202	Adesivo extra rapido per PVC - 500 cc	nr	5,00	€ 14,028	€ 59,62
28828	Solvente per PVC 1.000 cc	nr	1,00	€ 8,724	€ 7,42
32603	Bocchettone Ø 50 x 1" 1/2	nr	4,00	€ 8,568	€ 29,13
41941	Valvola a sfera PVC - con ghiere - Ø 50 mm	nr	5,00	€ 26,064	€ 110,77
32594	Manicotto PVC Ø 50	nr	40,00	€ 2,196	€ 74,66
02235	Croce PVC Ø 50 - 90°	nr	2,00	€ 10,248	€ 17,42
11313	Skimmer ABS - bocca larga e prolungata - per liner	nr	2,00	€ 209,160	€ 355,57
15783	Filtro a sabbia 14.000 l/h - Ø 600 mm - uscite Ø 50 mm - altezza 875	nr	1,00	€ 574,644	€ 488,45
25465	Pompa con prefiltro - 11.800 l/h - 1 CV - mono 220 V	nr	1,00	€ 407,160	€ 346,09
7ab59	Cavo unipolare 2,5 mm	ml	100,00	€ 0,672	€ 57,12

Importo netto

€ 4.095,42

RIVESTIMENTO

Codice	Descrizione	U. m.	Quantità	Prezzo	Importo
12176	Rivestimento PVC - ANTISDRUCCILO - Verde Caraibi - h 1,65 m	mq	10,00	€ 30,504	€ 259,28
12141	Rivestimento PVC rinforzato - Verde Caraibi - h 1,40 m	mq	90,00	€ 29,412	€ 2.250,02
8e449	Manodopera	ore	48,00	€ 30,000	€ 1.224,00
05815	Profilo orizzontale PVC 2 m x 50 mm	ml	31,00	€ 4,608	€ 121,42
12184	Doppio bordino in PVC	ml	31,00	€ 0,672	€ 17,71
12265	Chiodi ad espansione alluminio 25,5 mm	nr	400,00	€ 0,432	€ 146,88
12285	PVC liquido verde	Kg	2,00	€ 36,432	€ 61,93

Importo netto

€ 4.081,24

COPERTURA INVERNALE E VARI

Codice	Descrizione	U. m.	Quantità	Prezzo	Importo
CAC0060204200P- 38422	Salcicciotti ferma telo	ml	48,00	€ 8,520	€ 347,62
16478	Manico telescopico 1,8 - 4,8 m - in alluminio	nr	1,00	€ 37,584	€ 31,95
01349	Dicloro granulare 55% - conf. 10 kg	Kg	10,00	€ 8,880	€ 75,48
01376	Aspirafango articolato per fondo e scale	nr	1,00	€ 35,076	€ 29,82
11412	Tubo galleggiante polietilene 12 m	nr	1,00	€ 53,040	€ 45,08
11385	Pastiglione di tricloro da 600 gr	nr	10,00	€ 9,240	€ 78,54
25324	Riduttore di pH solido - 8 kg	Kg	8,00	€ 3,996	€ 27,17
POLTEX 66	Claritab - pastiglie flocculanti a doppia azione - 200 gr	nr	10,00	€ 16,380	€ 139,23
14647	Copertura invernale (gr/mq 200)	mq	90,00	€ 7,920	€ 605,88
	Pooltester cloro libero e pH	nr	1,00	€ 31,344	€ 26,64

Importo netto

€ 1.407,41

Riepilogo offerta:

Impianto di depurazione (posa e fornitura)	€ 4.095,42	
Rivestimento impermeabilizzante (posa e fornitura)	€ 4.081,24	
Copertura invernale, accessori pulizia e prodotti chimici	€ 1,407,41	
TOTALE		€ 9584,07

Prezzi si intendono comprensivi di tasse tributi

.....

Modalità di pagamento:

Soluzione (A)

Rate mensili di uguale importo; da 1 a 5 anni, tramite piano di finanziamento (salvo approvazione della finanziaria)

Soluzione (B)

20 % alla firma del contratto;
30 % ad uno stato avanzato dei lavori, (dopo la posa degli accessori di riciclo, skimmer, tubi, ecc. prima della posa del filtro, pompa, liner); saldo alla fine dei lavori.

Prezzi si intendono comprensivi di tasse tributi

.....

Viene ulteriormente concesso:

1. Consulenza nelle realizzazione delle opere murarie.
2. Consulenza negli scavi.
3. Assistenza e istruzioni per tutta la prima stagione di utilizzo, circa la manutenzione, la pulizia, il dosaggio dei prodotti e la messa a riposo.

A carico del cliente:

1. Gli scavi e il trasporto terra.
2. La realizzazione e posa del bordo piscina.
3. La realizzazione dei marciapiedi e la pavimentazione degli stessi.
4. La realizzazione della vasca e del locale tecnico.
5. La realizzazione e la posa del coperchio per il locale tecnico.
6. Tutto ciò che non è stato esplicitamente elencato