



## Preventivo piscina 4 x 8 rettangolare solo impianti e rivestimento

ARRIGONI di  
Arrigoni Roberto  
via Casalaccio, 13/A  
01033 – Civita Castellana (VT)  
P.I. 01959230564  
C. F. RRGRRT63C01H501X  
cell. 320 32.89.415  
www.piscine-arrigoni.net  
arrigoni@live.it

Spett. le

Civita Castellana li 08/10/09

**Oggetto:** Preventivo realizzazione impianti e  
posa accessori per piscina

### Caratteristiche principali piscina:

**Dimensioni e forma vasca:** Come da disegno

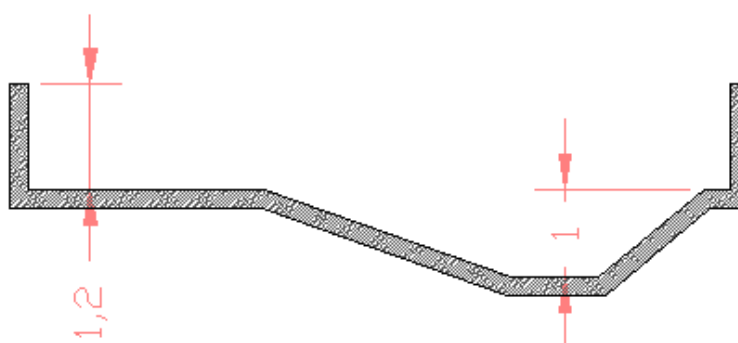
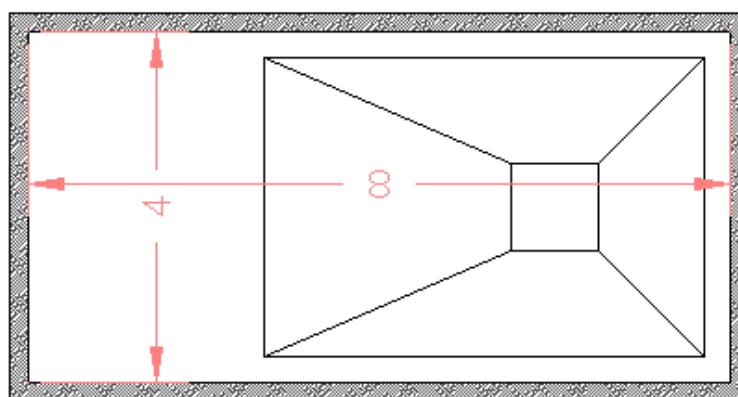
**Perimetro:** 32,00 m

**Superficie specchio d'acqua:** 32,00 m<sup>2</sup>

**Superficie pareti:** 28,,80 m<sup>2</sup>

**Cubatura acqua:** 46,00 m<sup>3</sup>

**Destinazione d'uso:** Privato (secondo **normativa UNI 10637** classificazione D)





## DESCRIZIONE GENERALE OFFERTA

### Impianto depurazione

Impianto secondo **norma UNI 10637**: tempi filtrazione totale acqua **inferiore a 6 ore**; 1 skimmer; 2 bocchette di mandata, 1 presa di fondo, filtro a sabbia 9 m<sup>3</sup>/h; una pompa 1/3 Hp.

Per il dettaglio del materiale si rimanda alla voce: “**DETTAGLIO IMPIANTO DEPURAZIONE**”

.....

### Impianto illuminazione

Un faro alogeno da 300 W a 12 V

Per il dettaglio del materiale si rimanda alla voce: “**DETTAGLIO IMPIANTO ILLUMINAZIONE**”

.....

### Rivestimento estetico e impermeabilizzazione:

Rivestimento in liner in PVC da 1,5 mm con trama di rinforzo interna. Tagliato e termosaldato direttamente sul posto.

Per il dettaglio del rivestimento si rimanda alla voce: “**RIVESTIMENTO LINER IN PVC**”

.....

### Accessori per la pulizia e prodotti chimici

Accessori per la pulizia del fondo più prodotti chimici per avvio piscina.

Per il dettaglio del materiale si rimanda alla voce: “**ACCESSORI PER LA PULIZIA E PRODOTTI**”

.....



## ***DETTAGLIO IMPIANTO DEPURAZIONE***

Filtro a sabbia 500 Ø mm – 9 m<sup>3</sup> ogni ora – uscite ingressi 1” ½

Sabbia quarzifera necessaria per il filtro

Valvola selettiva per filtro

Pompa specifica per piscine a bassa livello sonoro 1/3 Hp

Salvavita e quadro elettrico con timer

Uno skimmer

Due bocchette di mandata

Una presa di fondo

Due passanti a muro

Tubature e raccorderia necessaria

Manodopera per la posa del materiale

**Totale**

**€ 2.608,00**

*Listino prezzi di riferimento: ASTRALPOOL 2009 componenti e accessori per piscina*



## DETTAGLIO IMPIANTO ILLUMINAZIONE

Faro 300 W 12 V completo di scatola derivazione e nicchia

Trasformatore per faro con interruttore

Manodopera posa

**Totale** € 273,00

*Listino prezzi di riferimento: ASTRALPOOL 2009 componenti e accessori per piscina*

## RIVESTIMENTO LINER IN PVC

Liner in PVC da 1,5 mm costituita da doppio strato, con trama di rinforzo interna in poliestere (tagliato e termosaldato direttamente in cantiere).

Profilo in alluminio per fissaggio liner.

PVC liquido per rifiniture e sigillature giunture.

Manodopera per la posa

**Totale € 2.820,00**

*Listino prezzi di riferimento: ASTRALPOOL 2009 componenti e accessori per piscina*

## ACCESSORI PER LA PULIZIA E PRODOTTI

Manico telescopico 1,8 – 4,8 m in alluminio

Aspirafango articolato per fondo e scale

Tester per controllo cloro e pH

Tubo galleggiante per aspirafango (lunghezza necessaria)

Cinque litri di flocculante

Cinque litri di Antialghe

Cinque kg di dicloro granulare

**Costo** € 400,00

*Listino prezzi di riferimento: ASTRALPOOL 2009 componenti e accessori per piscina*



## Riepilogo offerta:

Impianto di depurazione	€ 2.608,00
Impianto illuminazione	€ 273,00
Rivestimento impermeabilizzante	€ 2.720,00
Accessori pulizia e prodotti chimici	€ 400,00
<b>TOTALE</b>	<b>€ 6.101,00</b>

I prezzi si intendono compresi di tasse e tributi

.....

## Modalità di pagamento:

30 % alla sottoscrizione del contratto, 50% ad uno stato avanzato dei lavori (prima della posa del telo, del filtro e della pompa, dopo la posa degli accessori di ricircolo e delle tubature), saldo al collaudo dei lavori.

.....

## Viene ulteriormente concesso:

1. Consulenza nelle realizzazione delle opere murarie.
  2. Assistenza e istruzioni per tutta la prima stagione di utilizzo, circa la manutenzione, la pulizia, il dosaggio dei prodotti e la messa a riposo.
  3. Il ritiro con rimborso di eventuali accessori piscina che il cliente già possiede (skimmer, fari e presa di fondo)
- .....

## É a carico del cliente:

- a) Gli scavi e il trasporto terra.
  - b) La realizzazione e posa del bordo piscina.
  - c) La realizzazione dei marciapiedi e la pavimentazione degli stessi.
  - d) La realizzazione della vasca e del locale tecnico (opere murarie).
  - e) La realizzazione e la posa del coperchio per il locale tecnico.
  - f) La fornitura e la posa della linea elettrica fino al locale tecnico.
  - g) La fornitura e la posa della linea elettrica fino alla scatola di derivazione del faro.
  - h) La fornitura e la posa di un impianto di messa a terra per i quadri elettrici e la pompa di circolazione
  - i) Tutto ciò che non è stato esplicitamente menzionato.
- .....

## Il cliente dichiara per i seguenti articoli:

1. Di essere a conoscenza che grazie ai sensi dell'articolo 1 comma 100 legge finanziaria 2008, non è presente e non è applicata, nei vari importi, l'imposta sul valore aggiunto (IVA).
  2. Di accettare e rispettare le modalità di pagamento .
  3. Di accettare per qualsiasi eventuale controversia, il Foro competente di Viterbo sezione distaccata di Civita Castellana.
- .....

Le parti dopo attenta lettura, approvano specificatamente, ai sensi e per gli effetti degli articoli 1341 e 1342 del Codice Civile, tutte le parti di questo contratto compresi gli articoli 2 (modalità di pagamento) e 3 (sede del Foro competente)

.....