

Preventivo piscina 5 x 10 con rivestimento e scala interna

ARRIGONI di
Arrigoni Roberto
via Casalaccio, 13/A
01033 – Civita Castellana (VT)
P.I. 01959230564
Numero Albo Artigiani: 39708
www.piscine-arrigoni.net/preventivi
cell. 320 32.89.415

Spett. le

Montefiascone (VT)

Civita Castellana li 27/05/09

Oggetto: Preventivo realizzazione impianto piscina e rivestimento.

Caratteristiche principali piscina:

Dimensioni vasca: 10,00 x 5,00 - h 1,30 più scala ad angolo

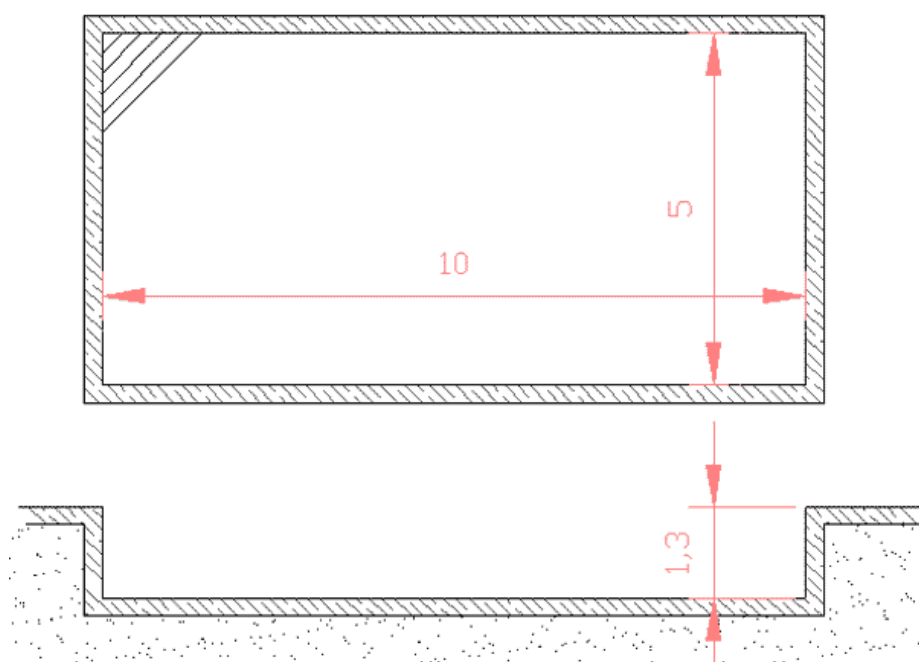
Perimetro: 30 m

Superficie specchio d'acqua: 50,00 m²

Superficie pareti: 39,00 m²

Cubatura acqua: 60,00 m³

Destinazione d'uso: Privato (secondo **normativa UNI 10637** classificazione D)



DESCRIZIONE GENERALE OFFERTA

Impianto depurazione, idromassaggio e illuminazione

Impianto secondo **norma UNI 10637**: tempi filtrazione totale acqua **6 ore**; 2 skimmer; 3 bocchette di mandata, 1 presa di fondo, filtro a sabbia 14 m³/h; pompa 1 Hp; 2 fari 300 W. alogeni.

*Listino di riferimento: **ASTRAL POOL** Listino prezzi 2009*

Per il dettaglio del materiale si rimanda alla pagina: “**DETTAGLIO MATERIALE IMPIANTO**”

.....

Rivestimento estetico e impermeabilizzazione:

Rivestimento in liner in PVC da 1,5 mm con trama di rinforzo interna. Tagliato e termosaldato direttamente sul posto:

*Listino di riferimento: **ASTRAL POOL** Listino prezzi 2009*

Per il dettaglio del rivestimento si rimanda alla pagina: “**RIVESTIMENTO LINER IN PVC**”

.....

Accessori per la pulizia e prodotti chimici

Accessori per la pulizia del fondo più prodotti chimici per la disinfezione e il controllo acqua della piscina:

*Listino di riferimento: **ASTRAL POOL** Listino prezzi 2009*

Per il dettaglio del materiale si rimanda alla pagina: “**ACCESSORI PER LA PULIZIA E PRODOTTI**”

.....

DETTAGLIO MATERIALE IMPIANTO

.....

- ✓ Filtro a sabbia 600 Ø mm – 14 m3 ogni ora – uscite ingressi 1” ½
- ✓ Sabbia quarzifera necessaria per il filtro
- ✓ Valvola selettiva semiautomatica per filtro
- ✓ Pompa specifica per piscine 1 Hp, con prefiltro
- ✓ Salvavita e quadro elettrico con timer
- ✓ Due fari a 12 V – 300 W alogeni
- ✓ Trasformatore per fari e interruttore
- ✓ Due skimmer bocca svasata e prolungati
- ✓ Tre bocchette di immissione con flusso direzionale
- ✓ Una presa di fondo per svuotamento rapido vasca
- ✓ Tubature e raccordi necessari
- ✓ Manodopera per la posa del materiale

TOTALE SPESA € 3.944,00

RIVESTIMENTO LINER IN PVC

- ✓ Liner in PVC da 1,5 mm costituita da doppio strato, con trama di rinforzo interna in poliestere
- ✓ Profilo in alluminio per fissaggio liner
- ✓ Liner in PVC antiscivolo specifico per gradini da 1,5 mm - doppio strato con trama di rinforzo
- ✓ PVC liquido per stuccature sulle giunture
- ✓ Manodopera per la posa in opera

N. B.

Il telo in PVC viene tagliato e termosaldato direttamente sul posto

TOTALE SPESA € 3.840,00

ACCESSORI PER LA PULIZIA E PRODOTTI

- ✓ Manico telescopico 1,8 – 4,8 m - in alluminio
- ✓ Aspirafango articolato per fondo e scale
- ✓ Pooltester per controllo cloro e pH
- ✓ Tubo galleggiante per aspirafango 12 m
- ✓ Dieci pastiglioni di tricloro da 600 gr
- ✓ 8 kg riduttore di pH
- ✓ Dieci litri di flocculante
- ✓ Dieci litri di Antialghe
- ✓ Dieci kg di dicloro granulare

TOTALE SPESA € 480,00

Riepilogo offerta:

Impianto di depurazione (posa e fornitura)	€ 3.944,00	
Rivestimento impermeabilizzante (posa e fornitura)	€ 3.840,00	
Accessori pulizia e prodotti chimici	€ 480,00	
TOTALE		€ 8.264,00

Prezzi si intendono IVA esclusa

.....

Modalità di pagamento:

Soluzione (A)

Rate mensili di uguale importo; da 1 a 5 anni, tramite piano di finanziamento (salvo approvazione della finanziaria)

Soluzione (B)

20 % alla firma del contratto;
30 % ad uno stato avanzato dei lavori, (dopo la posa degli accessori di riciclo, skimmer, tubi, ecc. prima della posa del filtro, pompa, liner); saldo alla fine dei lavori.

.....

Viene ulteriormente concesso:

1. Consulenza nelle realizzazione delle opere murarie.
2. Consulenza negli scavi.
3. Assistenza e istruzioni per tutta la prima stagione di utilizzo, circa la manutenzione, la pulizia, il dosaggio dei prodotti e la messa a riposo.

A carico del cliente:

1. Gli scavi e il trasporto terra.
 2. La realizzazione e posa del bordo piscina.
 3. La realizzazione dei marciapiedi e la pavimentazione degli stessi.
 4. La realizzazione della vasca de del locale tecnico.
 5. La realizzazione e la posa del coperchio per il locale tecnico.
 6. Tutto ciò che non è stato esplicitamente menzionato
-