

## ***Preventivo piscina a sfioro 9 x 5 con rivestimento in liner***

ARRIGONI di  
Arrigoni Roberto  
via Casalaccio, 13/A  
01033 – Civita Castellana (VT)  
P.I. 01959230564  
C. F. RRGRRT63C01H501X  
cell. 320 32.89.415  
www.piscine-arrigoni.net/preventivi

**Spett. le**

.....  
..... Nepi (Viterbo)  
.....  
.....

Civita Castellana li 14/03/09

**Oggetto:** Nostra migliore offerta tecnico economica realizzazione piscina.

### **Caratteristiche principali piscina a sfioro:**

**Dimensioni vasca:** 5,00 x 9,00 - h 1,00 ÷ 1.70 + scala romana esterna.

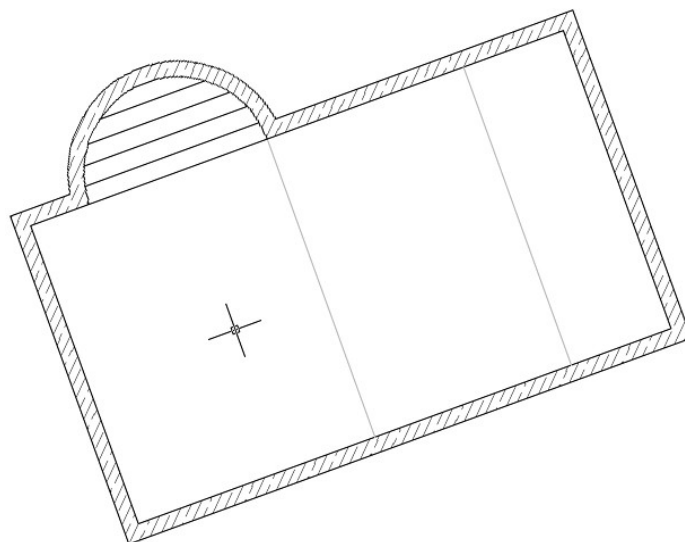
**Perimetro:** 30 m

**Superficie fondo:** 49,00 m<sup>2</sup>

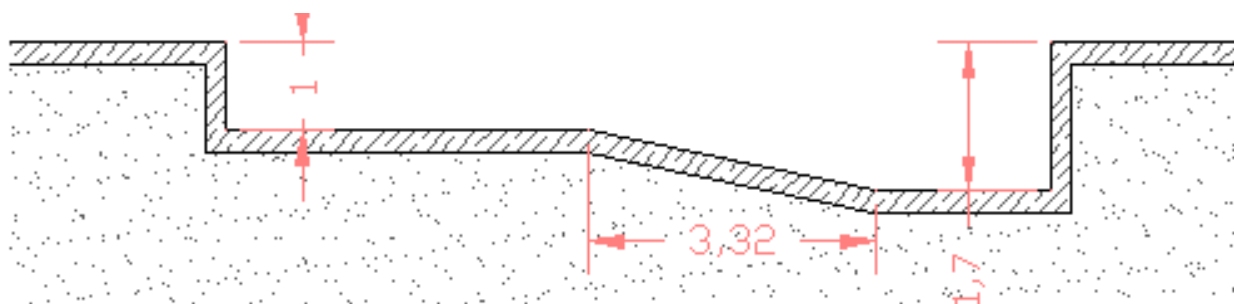
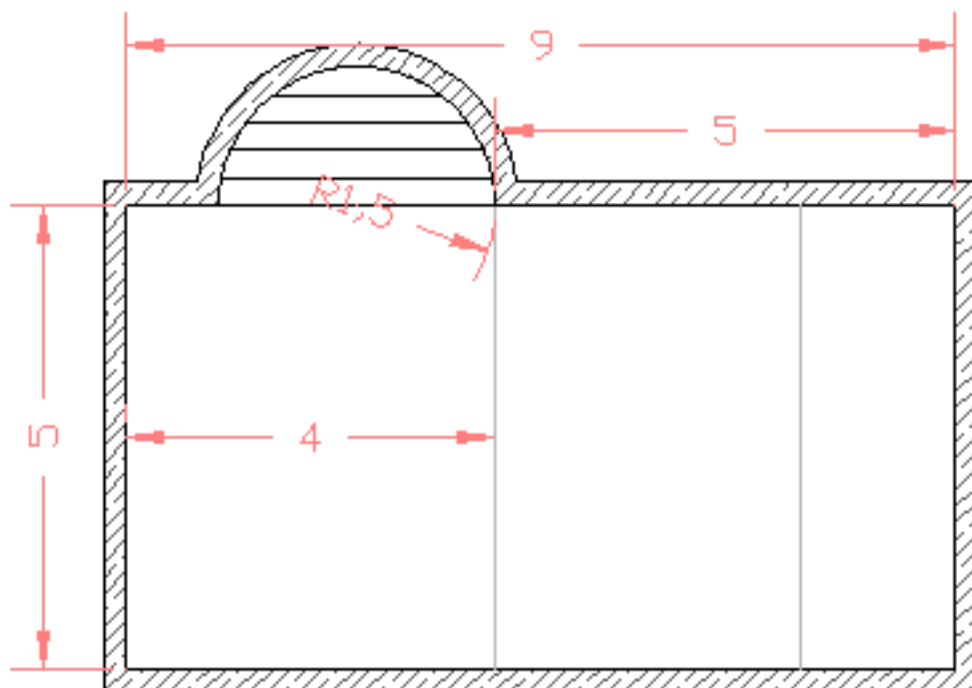
**Superficie pareti:** 36,00 m<sup>2</sup>

**Cubatura vasca:** 63,00 m<sup>3</sup>

**Destinazione d'uso:** Privato (secondo **normativa UNI 10637** classificazione D)



## SEMPLICI VISTE DELLA VASCA



# DESCRIZIONE GENERALE DELL'OFFERTA

## **Impianto depurazione:**

Impianto secondo **norma UNI 10637**; sfioro su un lato; 5 bocchette di mandata; 1 presa di fondo; filtro a sabbia da 21.000 l/h; pompa 1,5 Hp; quadri elettrici; 2 fari 12 V.

*Listino di riferimento: **ASTRAL POOL** Listino prezzi 2009.*

Per il dettaglio del materiale si rimanda alla pagina: “**DETTAGLIO IMPIANTO**”  
.....

## **Rivestimento impermeabilizzazione:**

Rivestimento in liner in PVC da 1,5 mm con trama di rinforzo interna. Tagliato e termosaldato direttamente sul posto:

*Listino di riferimento: **ASTRAL POOL** Listino prezzi 2009.*

Per il dettaglio del materiale si rimanda alla pagina: “**DETTAGLIO RIVESTIMENTO**”  
.....

## **Accessori e prodotti chimici:**

Accessori per la pulizia, trampolino, prodotti chimici per l'avvio.

*Listino di riferimento: **ASTRAL POOL** Listino prezzi 2009.*

Per il dettaglio del materiale si rimanda alla pagina: “**ACCESSORI E PRODOTTI**”  
.....

## **Elettrolisi del sale:**

Apparecchiatura per la produzione di cloro

Per il dettaglio del materiale si rimanda alla pagina: “**ASTRAL SEL**”

## DETTAGLIO IMPIANTO

Codice	Descrizione	U. m.	Quantità	Prezzo	Sc. %	Importo
15784	Filtro a sabbia 21.000 l/h - Ø 750 mm - uscite 2 " mm - altezza 1045	nr	1,00	€ 871,200		€ 871,20
07444	Valvola selettiva 6 vie - 2"	nr	1,00	€ 159,072		€ 159,07
10697	Ghiaia silice 1 - 2 mm	25 kg	4,00	€ 16,620		€ 66,48
00596	Sabbia silice 0,4 - 0,8 mm	25 kg	8,00	€ 15,000		€ 120,00
38775	Pompa con prefiltro - 21.500 l/h - 1,5 CV - mono 220 V	nr	1,00	€ 652,404		€ 652,40
00270	Scarico di fondo ABS - per liner	nr	1,00	€ 59,700		€ 59,70
00330	Bocchetta di mandata - ABS - regolabile - per liner	nr	5,00	€ 30,696		€ 153,48
00336	Bocchetta aspirafango	nr	1,00	€ 13,404		€ 13,40
15662	Passante a muro 30 cm	nr	6,00	€ 9,348		€ 56,09
02710	Tubo rigido PVC - PN 10 - Ø 63 mm	ml	100,00	€ 5,904		€ 590,40
01384	Tubo semirigido in PVC e anima ABS - Ø 63 mm	ml	10,00	€ 10,824		€ 108,24
41942	Valvola a sfera PVC - con ghiera - Ø 63 mm	nr	6,00	€ 39,516		€ 237,10
32604	Bocchettone Ø 63 x 2 "	nr	6,00	€ 13,872		€ 83,23
02236	Croce PVC Ø 63 - 90°	nr	3,00	€ 14,304		€ 42,91
32589	Gomito PVC Ø 63 - 90°	nr	50,00	€ 5,340		€ 267,00
32595	Manicotto PVC Ø 63	nr	40,00	€ 3,132		€ 125,28
02117	Niplo 2"	nr	30,00	€ 3,984		€ 119,52
28828	Solvente per PVC 1.000 cc	nr	1,00	€ 8,724		€ 8,72
26202	Adesivo extra rapido per PVC - 500 cc	nr	8,00	€ 14,028		€ 112,22
07856IP41	Faro 300 W - 12 V per liner - con nicchia ABS	mt	2,00	€ 181,536		€ 363,07
30825	Scatola di dirivazione per fari in ABS	nr	2,00	€ 21,696		€ 43,39
INSFMP032	Corrugato Ø 32	ml	100,00	€ 0,463		€ 46,25
CAVN07VK1X16	Cavo unipolare 16 mm	ml	100,00	€ 1,800		€ 180,00
7ab59	Cavo unipolare 2,5 mm	ml	100,00	€ 0,672		€ 67,20
21761	Treccia rame per scarico a terra	ml	20,00	€ 1,800		€ 36,00
ELXTTM/1000VA1	Trasformatore 220/12V - 1000VA per due o tre fari	nr	1,00	€ 147,060		€ 147,06
hagcdc724h	Salvavita differenziale 25 A	nr	1,00	€ 40,440		€ 40,44
83fc2	Quadro elettrico con orologio e protezione pompa	nr	1,00	€ 300,000		€ 300,00
fdsadsa	Sistema automatico ripristino livello e sicurezza spegni pompa	nr	1,00	€ 743,000		€ 743,00
00212	Griglia trasversale - larghezza 195 mm	nr	490,00	€ 0,744		€ 364,56
12340	Bordo sfioratore	nr	9,00	€ 88,512		€ 796,61
12344	Bordo sfioratore con piletta	nr	1,00	€ 106,452		€ 106,45
8e449	Manodopera	ore	100,00	€ 30,000		€ 3.000,00

Importo netto

**€ 10.080,49**

## DETTAGLIO RIVESTIMENTO

Codice	Descrizione	U. m.	Quantità	Prezzo	Sc. %	Importo
12141	Rivestimento PVC rinforzato - Verde Caraibi - h 1,40 m	mq	88,00	€ 29,412		€ 2.588,26
12176	Rivestimento PVC - ANTISDRUCCIOLO - Verde Caraibi - h 1,65 m	mq	4,00	€ 30,504		€ 122,02
05815	Profilo orizzontale PVC 2 m x 50 mm	ml	32,00	€ 4,608		€ 147,46
12184	Doppio bordino in PVC	ml	31,00	€ 0,672		€ 20,83
12265	Chiodi ad espansione alluminio 25,5 mm	nr	100,00	€ 0,360		€ 36,00
12285	PVC liquido verde	Kg	3,00	€ 36,432		€ 109,30
8e449	Manodopera	ore	40,00	€ 30,000		€ 1.200,00

Importo netto

**€ 4.228,02**

## DETTAGLIO ACCESSORI E PRODOTTI

Codice	Descrizione	U. m.	Quantità	Prezzo	Sc. %	Importo
38422	Manico telescopico 1,8 - 4,8 m - in alluminio	nr	1,00	€ 37,584		€ 37,58
01349	Aspirafango articolato per fondo e scale	nr	1,00	€ 35,076		€ 35,08
01376	Tubo galleggiante polietilene 12 m	nr	1,00	€ 53,040		€ 53,04
14647	Pooltester cloro libero e pH	nr	1,00	€ 31,344		€ 31,34
11412	Pastiglione di tricloro da 600 gr	nr	10,00	€ 9,240		€ 92,40
16478	Dicloro granulare 55% - conf. 10 kg	Kg	10,00	€ 8,880		€ 88,80
11385	Riduttore di pH solido - 8 kg	Kg	8,00	€ 3,996		€ 31,97
25324	Claritab - pastiglie flocculanti a doppia azione - 200 gr	nr	10,00	€ 16,380		€ 163,80
21392	Trampolino 1,61 m	nr	1,00	€ 814,728		€ 814,73

Importo netto

**€ 1.348,74**

## ASTRAL SEL

**Elettrolisi del sale autopulente mediante inversione di polarità. Concentrazione del sale 5 g/l.**



**Articolo 41656** della ASTRAL

Fino a piscine 75 m<sup>3</sup> (esistono anche modelli più **economici**, ma generalmente non sono sufficienti per un utilizzo ottimale)

costo € 1,735,00

Raccorderia varia per installazione € 300,00

**Totale € 2.035,00**

## Riepilogo offerta:

<b>Impianto di depurazione</b> (posa e fornitura)	€ 10.080,49
<b>Rivestimento e impermeabilizzazione</b> (posa e fornitura)	€ 4.228,02
<b>Accessori e prodotti chimici</b>	€ 1.348,74
<b>Apparecchiatura elettrolisi</b>	€ 2.035,00
<b>TOTALE</b>	<b>€ 17.692.25</b>

Prezzi si intendono comprensivi di tasse tributi

## Considerare la realizzazione della vasca di compenso

.....

## Modalità di pagamento:

### Soluzione (A)

Rate mensili di uguale importo con durata da 1 a 5 anni, tramite piano di finanziamento (salvo approvazione della finanziaria).

### Soluzione (B)

20% alla firma del contratto; 30% ad uno stato avanzato dei lavori (dopo la posa degli accessori di ricircolo, skimmer, tubi, ecc. prima della posa del filtro, pompa, liner); saldo alla fine dei lavori.

.....

## Viene ulteriormente concesso:

1. Consulenza nella realizzazione delle opere murarie.
  2. Assistenza e istruzioni per tutta la prima stagione di utilizzo, circa la manutenzione, la pulizia, il dosaggio dei prodotti e la messa a riposo.
- .....

## A carico del cliente:

1. Gli scavi e il trasporto terra.
  2. La realizzazione e la posa del bordo piscina.
  3. La realizzazione dei marciapiedi e la pavimentazione degli stessi.
  4. Tutto ciò che non è stato esplicitamente menzionato.
- .....

## Il cliente:

1. Dichiaro di essere in possesso di tutti i requisiti di legge necessari per autorizzare e di conseguenza commissionare alla ditta Arrigoni la realizzazione, di quanto di cui in oggetto, con la presente offerta citata, sollevando, con la firma del presente documento, la stessa ditta Arrigoni da ogni sua eventuale responsabilità, civile e penale, che si dovesse per tali motivi, riscontrare.
2. Dichiaro di accettare il trattamento dei propri dati per il solo espletamento degli adempimenti di legge.
3. Dichiaro di accettare integralmente tale contratto e di rispettare i tempi dei pagamenti secondo le modalità indicate.
4. Di essere a conoscenza che grazie ai sensi dell'articolo 1 comma 100 legge finanziaria 2008, non è presente e non è applicata, nei vari importi, l'imposta sul valore aggiunto (IVA).