



## **Preventivo piscina 6 x 12 con scala romana**

ARRIGONI di  
Arrigoni Roberto  
via Casalaccio, 13/A  
01033 – Civita Castellana (VT)  
P.I. 01959230564  
www.piscine-arrigoni.net/preventivi  
cell. 320 32.89.415

Spett. le

.....  
.....  
..... Roma  
.....  
.....

Civita Castellana li 10/03/09

**Oggetto:** Nostra migliore offerta tecnico economica realizzazione piscina.

### **Caratteristiche principali piscina:**

**Dimensioni vasca:** 12 x 6 - h 1,20 ÷ 2,20 m + scala romana esterna.

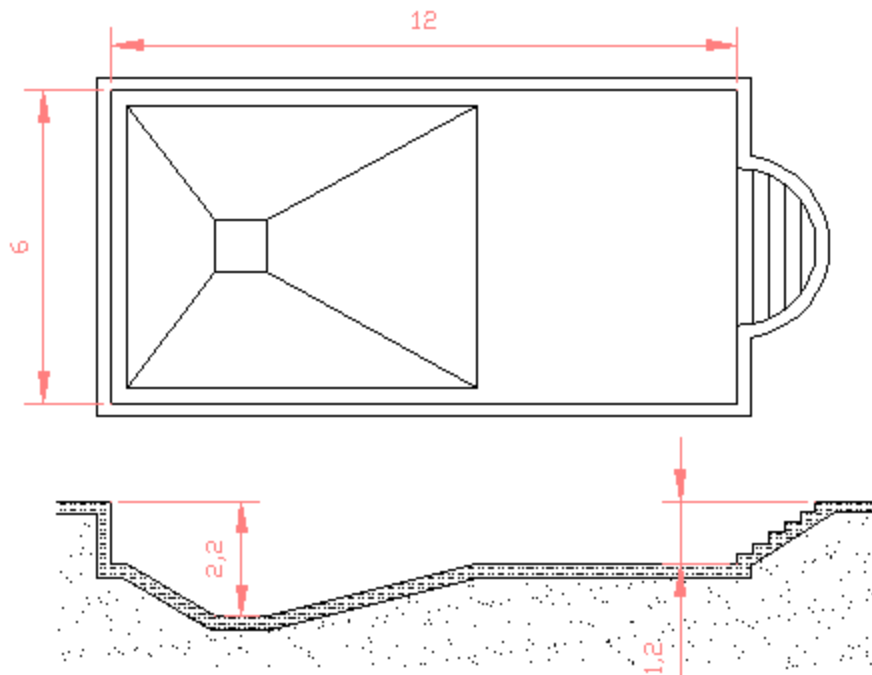
**Destinazione d'uso:** Privato (secondo **normativa UNI 10637** classificazione D)

**Perimetro:** 38,7 m

**Superficie fondo:** 80 m<sup>2</sup>

**Superficie pareti:** 47 m<sup>2</sup>

**Cubatura vasca:** 110 m<sup>3</sup>



## DESCRIZIONE GENERALE DELL'OFFERTA

### Impianto depurazione:

Impianto secondo **norma UNI 10637**; tempi filtrazione totale acqua **5,2 ore**; 2 skimmer; 4 bocchette di mandata; 1 presa di fondo; **filtro a sabbia da 21.000 l/h**; pompa 1,5 Hp; quadri elettrici; 3 fari 12 V.

Listino di riferimento: **ASTRAL POOL** Listino prezzi 2009

Per il dettaglio del materiale si rimanda alla pagina: “**DETTAGLIO IMPIANTO**”

---

### Apparecchiatura per elettrolisi del sale

ASTRAL SEL fino a 160 m<sup>3</sup> autopulente

Listino di riferimento: **ASTRAL POOL** Listino prezzi 2009

Per il dettaglio si rimanda alla pagina “**ASTRAL SEL**”

---



## Rivestimento impermeabile: **DETTAGLIO IMPIANTO**

Rivestimento in liner in PVC da 1,5 mm con trama di rinforzo interna. Tagliato e termosaldato direttamente sul posto:

Listino di riferimento: ASTRAL POOL Listino prezzi 2009

Codice	Descrizione	U. m.	Quantità	Prezzo	Sc. %	Importo
Per il dettaglio del materiale si rimanda alla pagina: <b>“DETTAGLIO RIVESTIMENTO”</b>						
15784	Filtro a sabbia 21.000 l/h - Ø 750 mm - uscite 2 " mm - altezza 1045	nr	1,00	€ 726,000		€ 726,00
38775	Pompa con prefiltra - 21.500 l/h - 1,5 CV - mono 220 V		1,00	€ 543,670		€ 543,67
		25 kg				
00596	Sabbia silice 0,4 - 0,8 mm	25 kg	8,00	€ 12,500		€ 100,00
02710	Tubo rigido PVC - PN 10 - Ø 63 mm	ml	100,00	€ 4,920		€ 492,00
01384	Tubo semirigido in PVC e anima ABS - Ø 63 mm	ml	10,00	€ 9,020		€ 90,20
Vasca 4,5 x 10 x H 1,2 mt, <u>interamente in muratura</u> , più scala romana e locale tecnico						
32589	Gomito PVC Ø 63 - 90°	nr	50,00	€ 4,450		€ 222,50
Per il dettaglio del materiale si rimanda alla pagina: <b>“OPERE MURARIE”</b>						
32595	Machietto PVC Ø 63	nr	50,00	€ 2,610		€ 130,50
32593	Ti PVC Ø 63 - 90°	nr	10,00	€ 5,840		€ 58,40
32604	Bocchettone Ø 63 x 2 "	nr	8,00	€ 11,560		€ 92,48
02235	Croce PVC Ø 50 - 90°	nr	2,00	€ 8,540		€ 17,08
41942	Valvola a sfera PVC - con ghiera - Ø 63 mm	nr	5,00	€ 32,930		€ 164,65



10697

Ghiaia silice 1 - 2



€ 13,850

€ 55,40

02117	Niplo 2"	nr	8,00	€ 3,320	€ 26,56
28828	Solvente per PVC 1.000 cc	nr	2,00	€ 7,270	€ 14,54
26202	Adesivo extra rapido per PVC - 500 cc	nr	8,00	€ 11,690	€ 93,52
07856IP41	Faro 300 W - 12 V per liner - con nicchia ABS	mt	3,00	€ 151,280	€ 453,84
30825	Scatola di dirivazione per fari in ABS	nr	3,00	€ 18,080	€ 54,24
83fc2	Quadro elettrico con orologio e protezione pompa	nr	1,00	€ 250,000	€ 250,00
hagcdc724h	Salvavita differenziale 25 A	nr	1,00	€ 33,700	€ 33,70
CAVN07VK1X16	Cavo unipolare 16 mm	ml	200,00	€ 1,500	€ 300,00
ELXTTM/1000VA1	Trasformatore 220/12V - 1000VA per due o tre fari	nr	1,00	€ 122,550	€ 122,55
INSFMP032	Corrugato Ø 32	ml	200,00	€ 0,385	€ 77,08
7ab59	Cavo unipolare 2,5 mm	ml	100,00	€ 0,560	€ 56,00
21761	Treccia rame per scarico a terra	ml	20,00	€ 1,500	€ 30,00
8e449	Manodopera	ore	40,00	€ 25,000	€ 1.000,00

**Importo netto**

**€ 5.224,91**



## ASTRAL SEL

**Elettrolisi del sale autopulente mediante inversione di polarità. Concentrazione del sale 5 g/l.**



**Articolo 34627** della ASTRAL

Adatto a piscine fino a 160 m<sup>3</sup> (esistono anche modelli più **economici**, ma generalmente non sono sufficienti per un utilizzo ottimale)

costo € 2,385,00

Raccorderia varia per installazione € 300,00

**Totale € 2.685,00**



## DETTAGLIO RIVESTIMENTO

Codice	Descrizione	U. m.	Quantità	Prezzo	Importo
12141	Rivestimento PVC rinforzato - Verde Caraibi - h 1,40 m	mq	120,00	€ 24,510	€ 2.941,20
12176	Rivestimento PVC ANTISDRUCCIOLO - Verde Caraibi - h 1,65 m	mq	4,00	€ 25,420	€ 101,68
05815	Profilo orizzontale PVC 2 m x 50 mm	ml	40,00	€ 3,840	€ 153,60
12184	Doppio bordino in PVC	ml	40,00	€ 0,560	€ 22,40
12265	Chiodi ad espansione alluminio 25,5 mm	nr	200,00	€ 0,360	€ 72,00
12285	PVC liquido verde	Kg	5,00	€ 30,360	€ 151,80
8e449	Manodopera	ore	40,00	€ 25,000	€ 1.000,00

Importo netto

**€ 4.442,68**

# OPERE MURARIE

## **Materiale per costruzione fondo:**

Calcestruzzo RCK 25 S4 armato con doppia rete elettrosaldata a maglia quadra 20 cm.

## **Materiale per costruzione pareti:**

Foratoni cavi in cemento 50 x 20 x 25 (lunghezza, altezza, spessore). armati all'interno con barre  $\varnothing$  10 mm una ogni 25 cm e gettati con calcestruzzo RCK 25 S4.

## **Cordolo vasca:**

Cordolo 25 x h 20 cm su tutto il perimetro della vasca con calcestruzzo RCK 25 S4, armato.

## **Scala:**

Materiale inerte riempimento (tufo o simile), rifinitura sabbia e cemento.

## **Materiale di rifinitura pareti, fondo e scale:**

Intonaco civile sabbia e cemento.

## **Locale tecnico:**

2,00 x 1,5 m – h 1,00 – in calcestruzzo e foratoni.

**Importo netto € 8.740,00**