



Preventivo mini piscina ad acqua salata con cascate e faro a led

ARRIGONI di
Arrigoni Roberto
via Casalaccio, 13/A
01033 – Civita Castellana (VT)
P.I. 01959230564
C. F. RRGRRT63C01H501X
cell. 320 32.89.415
www.piscine-arrigoni.net
arrigoni@live.it

Spett. le

Montelarco – Rignano Flaminio (RM)

Civita Castellana li 06/10/09

Oggetto: Preventivo / contratto realizzazione impianti e posa accessori per piscina

Caratteristiche principali piscina:

Dimensioni e forma vasca: Come da disegno

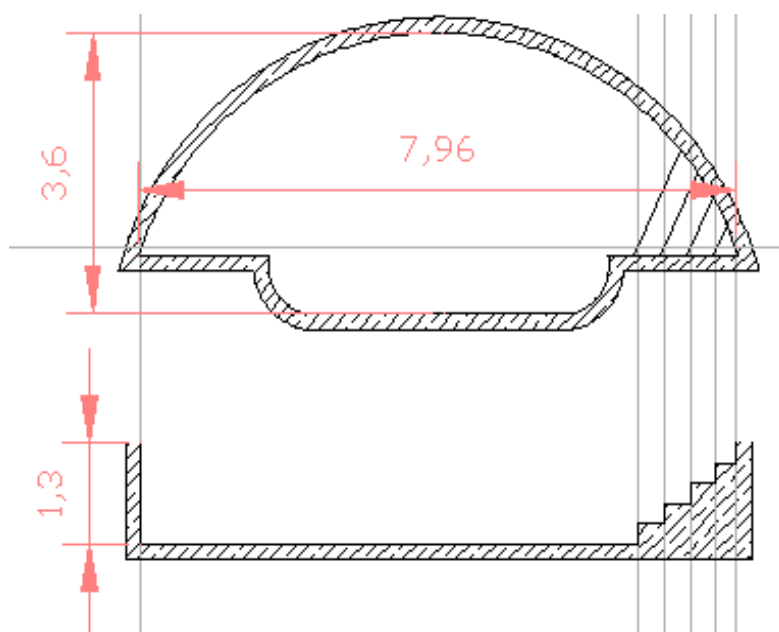
Perimetro: 19,50 m

Superficie specchio d'acqua: 20,00 m²

Superficie pareti: 26,00 m²

Cubatura acqua: 24,00 m³

Destinazione d'uso: Privato (secondo **normativa UNI 10637** classificazione D)





DESCRIZIONE GENERALE OFFERTA

Impianto depurazione

Impianto secondo **norma UNI 10637**: tempi filtrazione totale acqua circa **3 ore**; 1 skimmer; 1 bocchette di mandata, 1 presa di fondo, filtro a sabbia 9 m³/h; una pompa 1/2 Hp.

Per il dettaglio del materiale si rimanda alla voce: “**DETTAGLIO IMPIANTO DEPURAZIONE**”

.....

Impianto ornamentale (illuminazione e cascate)

Due cascate in ABS da murare di 61 cm l’una.

Una pompa basso livello sonoro, con prefiltro da 1½ HP.

Un faro led Giugiaro da 60 W, con trasformatore e pulsante cambio colori e cambio sequenza.

Predisposizione cascate per eventuale e futura illuminazione con fibra ottica.

Per il dettaglio del materiale si rimanda alla voce: “**DETTAGLIO IMPIANTO ORNAMENTALE**”

.....

Rivestimento estetico e impermeabilizzazione:

Rivestimento in liner in PVC da 1,5 mm con trama di rinforzo interna. Tagliato e termosaldato direttamente sul posto.

Per il dettaglio del rivestimento si rimanda alla voce: “**RIVESTIMENTO LINER IN PVC**”

.....

Accessori per la pulizia e prodotti chimici

Accessori per la pulizia del fondo più prodotti chimici per avvio piscina.

Per il dettaglio del materiale si rimanda alla voce: “**ACCESSORI PER LA PULIZIA E PRODOTTI**”

.....

Apparecchiatura per l’elettrolisi del sale

Dispositivi per l’elettrolisi del sale disciolto in acqua.

Per il dettaglio del materiale si rimanda alla voce: “**APPARECCHIATURA PER L’ELETTROLISI**”

.....



DETTAGLIO IMPIANTO DEPURAZIONE

Filtro a sabbia 500 Ø mm – 9 m ³ ogni ora – uscite ingressi 1” ½	€ 400,00
Sabbia quarzifera necessaria per il filtro	€ 60,00
Valvola selettiva per filtro	€ 60,00
Pompa specifica per piscine a bassa livello sonoro 1/3 Hp	€ 456,00
Salvavita e quadro elettrico con timer	€ 130,00
Uno skimmer	€ 158,00
Una bocchetta di mandata	€ 26,00
Una presa di fondo	€ 50,00
Un passante a muro	€ 8,00
Tubature e raccorderia necessaria	€ 390,00
Manodopera per la posa del materiale	€ 570,00
Totale	€ 2.308,00

Listino prezzi di riferimento: ASTRALPOOL 2009 componenti e accessori per piscina



DETTAGLIO IMPIANTO ORNAMENTALE

Due cascate Powerfall con velo acqua da 61 cm, predisposte per luce a fibre ottiche	€ 806,00
Pompa specifica per piscine a bassa livello sonoro 1½ Hp	€ 544,00
Quadro elettrico con interruttore di avvio e timer	€ 100,00
Cinque passanti a muro	€ 40,00
Due bocchette di aspirazione	€ 50,00
Una bocchetta di mandata	€ 26,00
Faro Jally RGB Giugiaro	€ 645,00
Pulsante cambio colore e cambio sequenza	€ 139,00
Trasformatore per faro con interruttore	€ 115,00
Tubature e raccorderia necessaria	€ 470,00
Manodopera per la posa del materiale	€ 400,00

Totale € **3.335,00**

Listino prezzi di riferimento: ASTRALPOOL 2009 componenti e accessori per piscina



RIVESTIMENTO LINER IN PVC

Liner in PVC da 1,5 mm costituita da doppio strato, con trama di rinforzo interna in poliestere.

Profilo in alluminio per fissaggio liner.

Liner in PVC antiscivolo specifico per gradini da 1,5 mm, con trama di rinforzo interna in poliestere.

PVC liquido per stuccatura delle giunzioni.

Costo del materiale	€ 1.300,00
Manodopera per la posa del materiale	€ 580,00
Totale	€ 1.880,00

Listino prezzi di riferimento: ASTRALPOOL 2009 componenti e accessori per piscina



ACCESSORI PER LA PULIZIA E PRODOTTI

Manico telescopico 1,8 – 4,8 m in alluminio
Aspirafango articolato per fondo e scale
Tester per controllo cloro, pH e sale
Tubo galleggiante per aspirafango (lunghezza necessaria)
Cinque litri di flocculante
Cinque litri di Antialghe
Cinque kg di dicloro granulare
Cloruro di sodio in quantità sufficiente per avvio

Costo

€ 500,00

Listino prezzi di riferimento: ASTRALPOOL 2009 componenti e accessori per piscina

APPARECCHIATURA PER L'ELETTROLISI

Dispositivo AstralPool Chlore Smart 30	€ 1.150,00
Raccorderia e tubazioni necessarie	€ 200,00
Manodopera per posa	€ 300,00
Costo	€ 1.650,00

Listino prezzi di riferimento: ASTRALPOOL 2009 componenti e accessori per piscina



Riepilogo offerta:

Impianto di depurazione	€ 3.308,00
Impianto ornamentale	€ 3.335,00
Rivestimento impermeabilizzante	€ 1.880,00
Accessori pulizia e prodotti chimici	€ 500,00
Elettrolizzatore per produzione cloro	€ 1.650,00
TOTALE	€ 9.637,00

I prezzi si intendono compresi di tasse e tributi

.....

Modalità di pagamento:

€ 2.000,00 alla sottoscrizione del contratto, € 4.000,00 ad uno stato avanzato dei lavori (inizio primavera 2010), saldo dopo la consegna dei lavori (inizio estate 2010).

.....

Viene ulteriormente concesso:

1. Consulenza nelle realizzazione delle opere murarie.
 2. Assistenza e istruzioni per tutta la prima stagione di utilizzo, circa la manutenzione, la pulizia, il dosaggio dei prodotti e la messa a riposo.
 3. Il ritiro con rimborso di eventuali accessori piscina che il cliente già possiede (skimmer, fari e presa di fondo)
-

É a carico del cliente:

- a) Gli scavi e il trasporto terra.
 - b) La realizzazione e posa del bordo piscina.
 - c) La realizzazione dei marciapiedi e la pavimentazione degli stessi.
 - d) La realizzazione della vasca e del locale tecnico (opere murarie).
 - e) La realizzazione e la posa del coperchio per il locale tecnico.
 - f) Tutto ciò che non è stato esplicitamente menzionato.
-

Il cliente dichiara per i seguenti articoli:

1. Di essere a conoscenza che grazie ai sensi dell'articolo 1 comma 100 legge finanziaria 2008, non è presente e non è applicata, nei vari importi, l'imposta sul valore aggiunto (IVA).
 2. Di accettare e rispettare le modalità di pagamento .
 3. Di accettare per qualsiasi eventuale controversia, il Foro competente di Viterbo sezione distaccata di Civita Castellana.
-

Le parti dopo attenta lettura, approvano specificatamente, ai sensi e per gli effetti degli articoli 1341 e 1342 del Codice Civile, tutte le parti di questo contratto compresi gli articoli 2 (modalità di pagamento) e 3 (sede del Foro competente)

.....