

Preventivo piscina 5 x 10 con apparecchiatura per elettrolisi (piscina ad acqua salata)

ARRIGONI di
Arrigoni Roberto
via Casalaccio, 13/A
01033 – Civita Castellana (VT)
P.I. 01959230564
Numero Albo Artigiani: 39708
C. F. RRGRRT63C01H501X
cell. 320 32.89.415
www.piscine-arrigoni.net
arrigoni@live.it

Spett. le

sig. . . .

Montefiascone (VT)

Civita Castellana li 05/07/09

Oggetto: preventivo / offerta realizzazione impianto piscina, rivestimento, apparecchio elettrolisi

Caratteristiche principali piscina:

Dimensioni vasca: 10,00 x 5,00 - h 1,20 - scala ad angolo - tramoggia

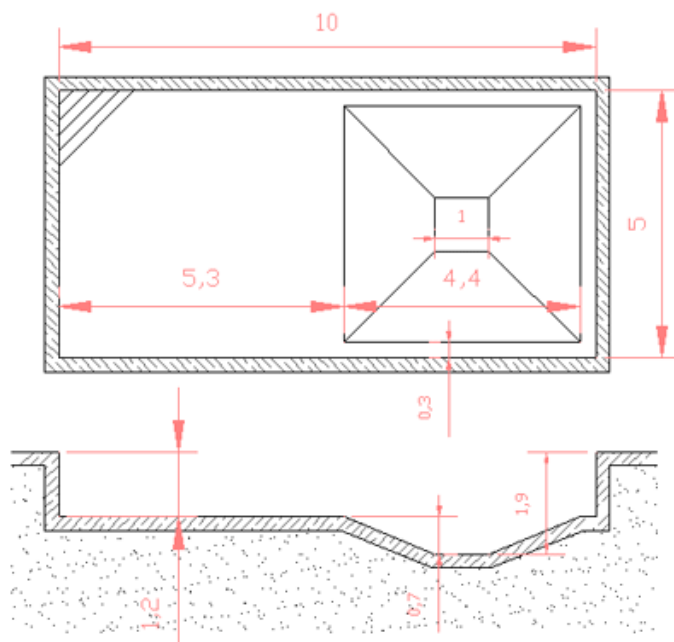
Perimetro: 30 m

Superficie specchio d'acqua: 50,00 m²

Superficie pareti: 36,00 m²

Cubatura acqua: 56,00 m³

Destinazione d'uso: Privato (secondo **normativa UNI 10637** classificazione D)



DESCRIZIONE GENERALE OFFERTA

Impianto depurazione e illuminazione

Impianto secondo **norma UNI 10637**: tempi filtrazione totale acqua inferiore alle **6 ore**; 2 skimmer; 2 bocchette di mandata, 1 presa di fondo, filtro a sabbia 14 m³/h; pompa 1 Hp; 2 fari 300 W. alogeni.

Listino di riferimento: **ASTRAL POOL** Listino prezzi 2009

Per il dettaglio del materiale si rimanda alla voce: “**DETTAGLIO MATERIALE IMPIANTO**”

.....

Rivestimento estetico e impermeabilizzazione:

Rivestimento in liner in PVC da 1,5 mm con trama di rinforzo interna. Tagliato e termosaldato direttamente sul posto:

Listino di riferimento: **ASTRAL POOL** Listino prezzi 2009

Per il dettaglio del rivestimento si rimanda alla voce: “**RIVESTIMENTO LINER IN PVC**”

.....

Accessori per la pulizia e prodotti chimici

Accessori per la pulizia del fondo più prodotti chimici per avvio uso piscina:

Listino di riferimento: **ASTRAL POOL** Listino prezzi 2009

Per il dettaglio del materiale si rimanda alla voce: “**ACCESSORI PER LA PULIZIA E PRODOTTI**”

.....

Apparecchio per l'elettrolisi del sale

Dispositivo per l'elettrolisi del cloruro di sodio disciolto in acqua.

Listino di riferimento: **ASTRAL POOL** Listino prezzi 2009

Per il dettaglio del materiale si rimanda alla voce: “**APPARECCHIO PER L'ELETTROLISI**”

.....

.....

DETTAGLIO MATERIALE IMPIANTO

- ✓ Filtro a sabbia 600 Ø mm – 14 m³ ogni ora – uscite ingressi 1” ½
- ✓ Sabbia quarzifera necessaria per il filtro
- ✓ Valvola selettiva semiautomatica per filtro
- ✓ Pompa specifica per piscine 1 Hp, con prefiltro
- ✓ Salvavita e quadro elettrico con timer
- ✓ Due fari a 12 V – 300 W alogeni
- ✓ Trasformatore per fari e interruttore
- ✓ Due skimmer bocca svasata e prolungati
- ✓ Due bocchette di immissione con flusso direzionale
- ✓ Una presa di fondo per svuotamento rapido vasca
- ✓ Tubature e raccordi necessari
- ✓ Manodopera per la posa del materiale

RIVESTIMENTO LINER IN PVC

- ✓ Liner in PVC da 1,5 mm costituito da doppio strato, con trama di rinforzo interna in poliestere
- ✓ Profilo in alluminio per fissaggio liner
- ✓ Liner in PVC antiscivolo specifico per gradini da 1,5 mm - doppio strato con trama di rinforzo
- ✓ PVC liquido per stuccature sulle giunture
- ✓ Manodopera per la posa in opera

ACCESSORI PER LA PULIZIA E PRODOTTI

- ✓ Manico telescopico 1,8 – 4,8 m - in alluminio
- ✓ Aspirafango articolato per fondo e scale
- ✓ Tester per controllo cloro, pH e sale
- ✓ Tubo galleggiante per aspirafango (lunghezza necessaria)
- ✓ Cloruro di sodio in quantità necessaria per avvio piscina
- ✓ Cinque litri di flocculante
- ✓ Cinque litri di Antialghe
- ✓ Cinque kg di dicloro granulare

APPARECCHIO PER L'ELETTROLISI

- ✓ Dispositivo AstralPool Chlore Smart oppure Astral Sel dimensionato alla cubatura della vasca.
- ✓ Raccorderia e tubazioni necessarie.

Riepilogo offerta:

Impianto di depurazione (posa e fornitura)

Rivestimento impermeabilizzante (posa e fornitura)

Accessori pulizia e prodotti chimici

Elettrolizzatore per produzione cloro (posa e fornitura)

TOTALE € 10.000,00 (diecimila) i prezzi si intendono tasse e tributi inclusi

.....

Modalità di pagamento:

20 % alla firma del contratto; 30 % ad uno stato avanzato dei lavori, (dopo la posa degli accessori di riciclo, skimmer, tubi, ecc. prima della posa del filtro, pompa, liner); saldo alla fine dei lavori.

.....

Viene ulteriormente concesso:

1. Consulenza nelle realizzazione delle opere murarie.
 2. Consulenza negli scavi.
 3. Assistenza e istruzioni per tutta la prima stagione di utilizzo, circa la manutenzione, la pulizia, il dosaggio dei prodotti e la messa a riposo.
-

È a carico del cliente:

1. Gli scavi e il trasporto terra.
 2. La realizzazione e posa del bordo piscina.
 3. La realizzazione dei marciapiedi e la pavimentazione degli stessi.
 4. La realizzazione della vasca del locale tecnico.
 5. La realizzazione e la posa del coperchio per il locale tecnico.
 6. Tutto ciò che non è stato esplicitamente menzionato.
-

Il cliente dichiara:

1. Di essere a conoscenza che grazie ai sensi dell'articolo 1 comma 100 legge finanziaria 2008, non è presente e non è applicata, nei vari importi, l'imposta sul valore aggiunto (IVA).
 2. Di accettare e rispettare le modalità di pagamento .
-
-